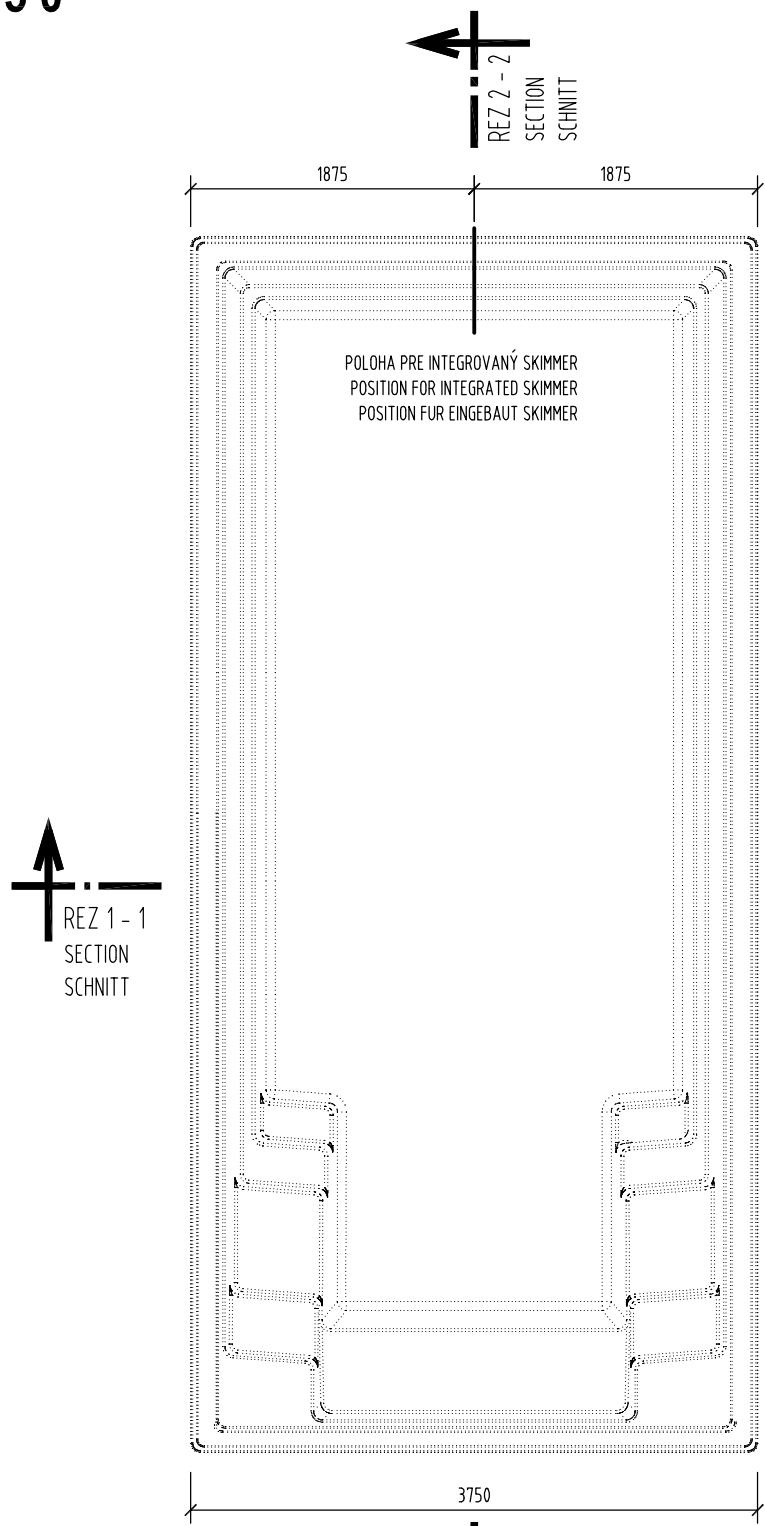


POHĽAD ZHORA M 1:50

TOP ELEVATION
OBERANSICHT



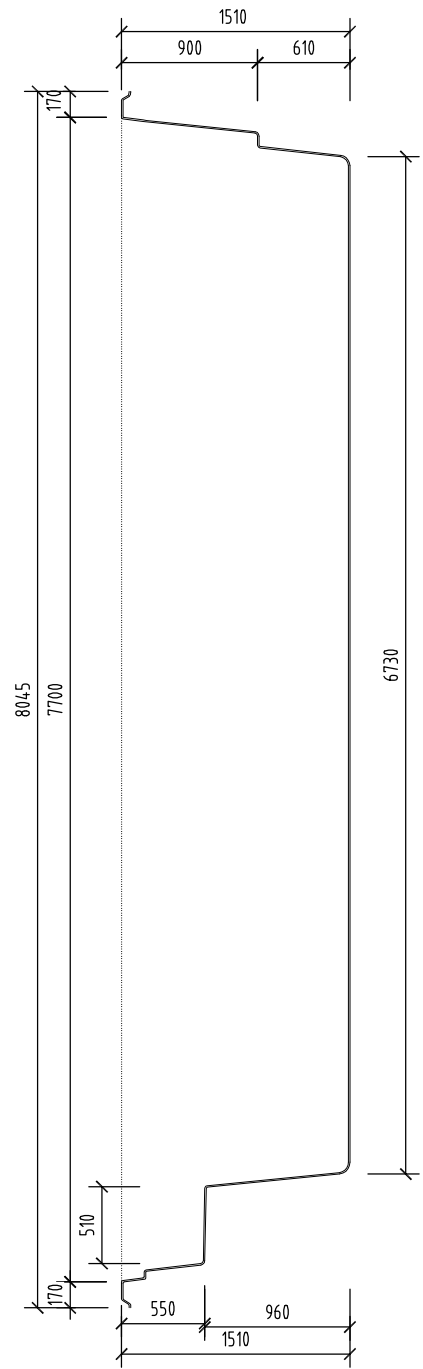
REZ 1-1
SECTION
SCHNITT

REZ 2-2
SECTION
SCHNITT

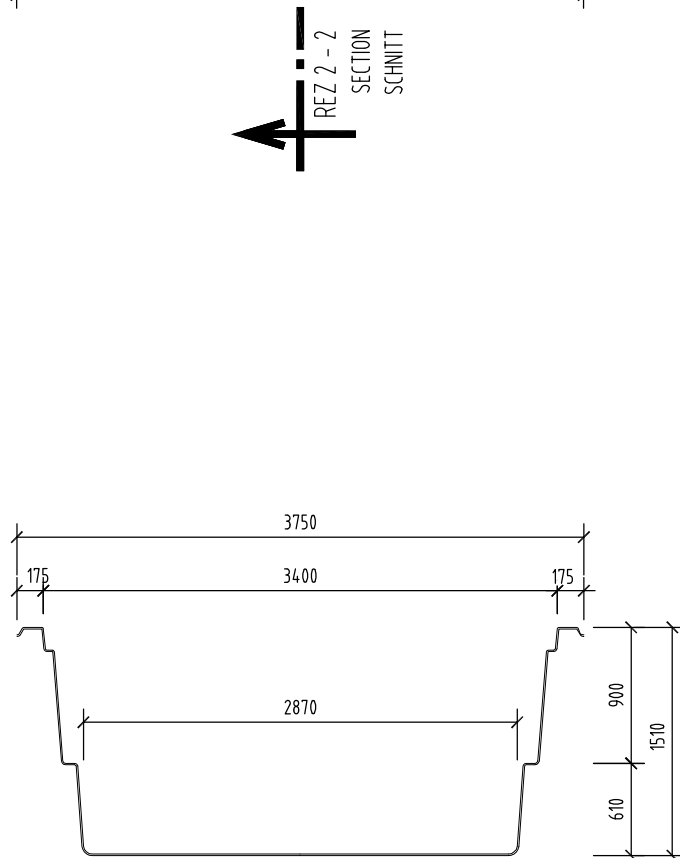
POLOHA PRE INTEGROVANÝ SKIMMER
POSITION FOR INTEGRATED SKIMMER
POSITION FÜR EINGEBAUT SKIMMER

REZ 1-1
SECTION
SCHNITT

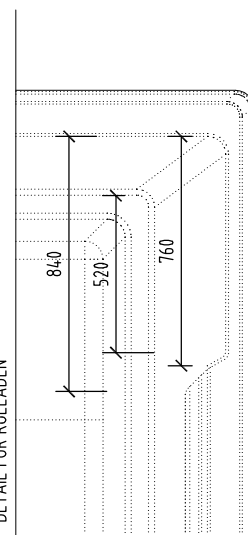
REZ 2-2 M 1:50
LONGITUDINAL SECTION
QUERSCHNITT



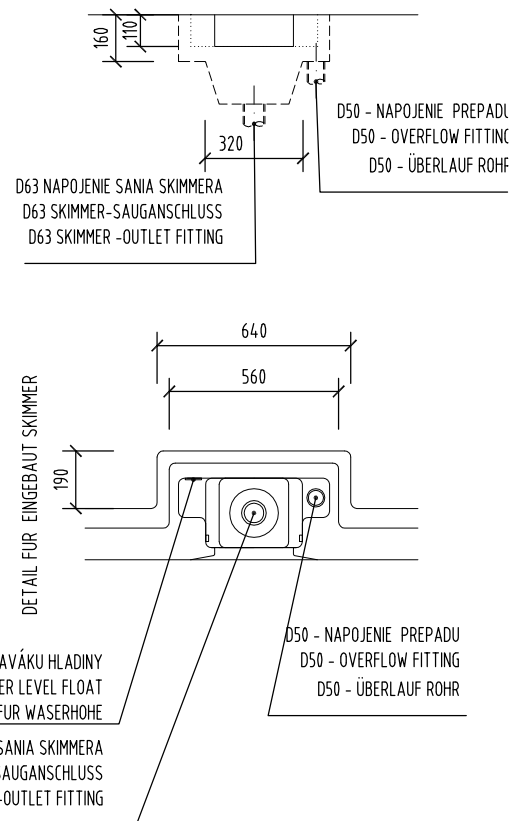
REZ 1-1 M 1:50
CROSS SECTION
QUERSCHNITT



DETAIL ÚPRAVY PRE ROLETU M 1:25
DETAIL FOR ROLLER
DETAIL FÜR ROLLADEN



DETAIL ÚPRAVY
INTEGROVANÝ SKIMMER M 1:25
DETAIL FOR INTEGRATED SKIMMER
DETAIL FÜR EINGEBAUT SKIMMER

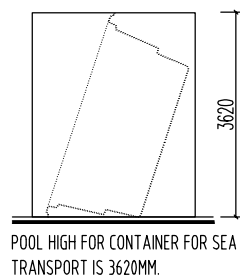


POZNÁMKA / NOTE / ANMERKUNG :

HRÚBKBA STENY BAZÉNA JE CCA. 10 MM
TOLERANCIA PRESNOSTI ± 10 MM.

THICKNESS OF THE SIDEWALL OF SWIMMING POOL IS APPROX. 10 MM.
MEASURED WITH TOLERANCE RATE ± 10 MM

DIE SCHWIMMBADWAND DÜCKE IS CA. 10 MM.
BECKENTOLERANZ IST ± 10 MM.



POOL HIGH FOR CONTAINER FOR SEA
TRANSPORT IS 3620MM.

NÁZOV VÝKRESU:
DRAWING NAME:
ZEICHNUNG NAME:

ELEGANT-NOVA 80
GEOMETRIA BAZÉNA
GEOMETRY OF SWIMMING POOL
SCHWIMMBAD GEOMETRIE

COMPASS
enjoy the moment

www.compasspools.eu

KRESLIL: DRAWN BY / ZEICHNER:	ING. PETER KALETA	DÁTUM: DATUM / DATUM:	02/2022
MIERKA: SCALE/MASSTABE:	1:50	FORMÁT DRAWING FORMAT / ZEICHNUNG FORMAT:	A3
VERZIA: VERSION: VERSION:	4	ČÍSLO DRAWING NUMBER: ZEICHNUNG NUMBER:	1