



UK Opal XL Cartridge Filters

Constructed from high impact polypropylene and designed for easy maintenance, to house an extra large filter cartridge to maximise its dirt holding capacity and minimise filter maintenance, leading to significant water savings.

DE Opal XL Kartuschenfilter

Die Opal XL Kartuschenfilter bestehen aus schlagfestem Polypropylen und sind für eine einfache Wartung ausgelegt. Sie haben eine besonders große Filterkartusche für eine maximale Schmutzaufnahmekapazität und minimale Filterwartung. Auf diese Weise können erhebliche Mengen an Wasser eingespart werden.

Warranty / Garantie / Garantie / Garantía

Waterco is proud to show its absolute confidence in its range of Opal Cartridge Filters by offering a 10 year (5+5) tank warranty and 1 year warranty on all other components. Commercial applications attract a 1 year tank warranty / Waterco est fier de montrer son absolue confiance dans sa gamme de filtres à cartouche Opal en offrant une garantie de 10 ans (5+5) sur le réservoir et d'1 an sur tous les autres composants. Les utilisations publiques bénéficient d'1 an de garantie supplémentaire pour le réservoir / Waterco ist stolz auf die Qualität seiner Opal Kartuschenfilter und bietet daher eine Garantie von 10 (5+5) Jahren für den Behälter und einem Jahr für alle übrigen Komponenten. Bei gewerblichem Einsatz gilt für den Behälter eine Garantie von einem Jahr / Waterco se enorgullece de poder demostrar su absoluta confianza en su gama de filtros de cartucho Opal ofreciendo una garantía de 10 años (5+5) del depósito y 1 año de garantía en todos los demás componentes. Las aplicaciones comerciales tienen una garantía del depósito de 1 año.

FR Filtres à cartouches Opal XL

Construit en polypropylène à fort impact et conçu pour faciliter son entretien, il comporte une cartouche à filtre large visant à augmenter la capacité de rétention des impuretés et réduire l'entretien du filtre, ce qui permet d'importantes économies d'eau.

ES Filtros de cartucho Opal XL

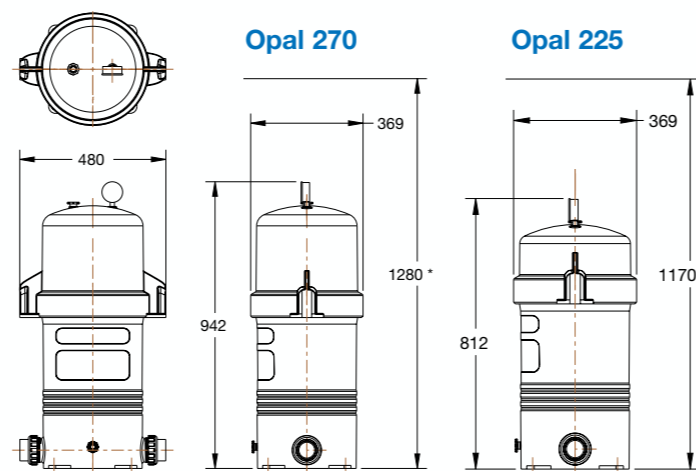
Fabricados con polipropileno de alto impacto y diseñados para un fácil mantenimiento, albergan un cartucho de filtro extra grande para maximizar su capacidad de cabida de suciedad y minimizar el mantenimiento del filtro, lo que lleva a un importante ahorro en agua.

UK Rugged Construction
Constructed from high impact polypropylene and designed for easy maintenance. The Opal XL cartridge filters will provide years of trouble free service.

DE Robuste Konstruktion
Aus schlagfestem Polypropylen hergestellt und besonders wartungsfreundlich. Die Opal XL Kartuschenfilter sind für einen jahrelangen störungsfreien Betrieb ausgelegt.



Dimension / Dimensions / Abmessungen / Dimensión (mm)



FR Construction robuste
Construits en polypropylène à fort impact et conçus pour faciliter leur entretien, les filtres à cartouche Opal XL vous satisferont des années durant sans le moindre problème.

ES Construcción sólida
Fabricados con polipropileno de alto impacto y diseñados para un fácil mantenimiento. Los filtros de cartucho Opal XL proporcionarán años de servicio sin problemas.

1. Air relief valve / Vanne de dépressurisation / Entlüftungsventil / Válvula de liberación de aire.
2. Easy to read pressure gauge / Manomètre facile à lire / Leicht ablesbare Druckanzeige / Manómetro de fácil lectura.
3. High Dome shaped lid, allowing simple cartridge removal and replacement / Couvercle concave à dôme élevé, permettant une dépose et un remplacement facilités de la cartouche / Hoher, kuppelförmiger Deckel für leichtere Entnahme und Austausch der Filterkartusche / Tapa en forma de domo, permitiendo la retirada y sustitución fácil del cartucho.
4. Solid one piece moulded polymer tank. Low profile for easy cartridge removal and inconspicuous enclosure / Réservoir résistant en polymère moulé d'une seule pièce. Conception basse pour une dépose facilitée de la cartouche et boîtier discret / SSolider, in einem Stück gegossener Polymertank. Niedrige Bauform für leichte Entnahme der Filterkartusche und unauffälliges Gehäuse / Depósito de polímero conformado en una pieza sólida. Bajo perfil para la retirada fácil del cartucho y un aspecto discreto de la carcasa.
5. Tough heavy duty polyester filter fabric with wide and deep pleats for better filter efficiency, easy cleaning and longer cartridge life / Tissu du filtre très résistant avec des plis larges et profonds pour une meilleure efficacité de filtration, un nettoyage facilité et une augmentation de la durée de vie de la cartouche / TRobustes, schweres Polyestergewebe mit weiten und tiefen Falten für eine bessere Filterwirkung, einfache Reinigung und eine längere Lebensdauer der Filterkartusche / Tejido de filtro de poliéster resistente y para servicio pesado con pliegues anchos y profundos para una mejor eficacia, fácil limpieza y mayor vida útil del cartucho.
6. 2"/63mm quick connect barrel unions / Raccords cylindriques rapides de 2"/63 mm / 2"/63 mm Schnellkupplungen / Uniones de tambor de conexión rápida de 2"/63mm.

UK Extra Large Filter Cartridge
Opal XL filter cartridges are fabricated from pleated reusable polyester fabric. The extra larger size cartridge has been pleated to provide 225ft² (20.9m²) to 270ft² (25.1m²) of surface area maximising its dirt holding capacity and minimising filter maintenance.

DE Besonders große Filterkartusche
Die Opal XL Filterkartuschen bestehen aus einem gefalteten, wiederverwendbaren Polyestergewebe. Diese besonders große Filterkartusche ist so gefaltet, dass sie eine Oberfläche von 20,9 m² (225 ft²) bis 25,1 m² (270 ft²) aufweist, um ihre Aufnahmefähigkeit für Schmutz zu maximieren und den Wartungsbedarf zu minimieren.

Material / Matériau / Material / Material: Polyester Fabric material, Vinyl Plastisol end caps and a Polypropylene core / Tissu en polyester, bouchons terminaux en plastisol de vinyle et cœur en polypropylène / Polyestergewebe, Vinyl Endkappen aus Plastisol und Kern aus Polypropylen / Material de tejido de poliéster, tapas de plastisol de vinilo y núcleo de polipropileno.

Operating Temperature / Température de fonctionnement / Betriebstemperatur / Temperatura de funcionamiento: 4°C to 50°C

Maximum Pressure Drop / Chute de pression maximale / Maximaler Druckabfall / Caída de presión máxima: 0.2 Bar

Simple Maintenance / Entretien facile / Einfache Wartung / Mantenimiento sencillo

The filter cartridge is easily cleaned by hosing the pleats with a standard garden hose / La cartouche à filtre se nettoie facilement en arrosant les plis avec un tuyau d'arrosage traditionnel / Die Filterkartusche lässt sich durch Abspritzen der Falten mit einem normalen Gartenschlauch leicht reinigen. / El filtro de cartucho se limpia fácilmente mediante la limpieza de los pliegues con una manguera de jardín estándar.

Technical Specification / Caractéristiques techniques / Technische Daten / Especificación técnica

Filter Model / Modèle de filtre / Filtermodell / Modelo de filtro	Filter Area / Zone de Filtration / Filterfläche / Filtro Área		Maximum flow rate / Débit maximal / Maximaler Durchsatz / Caudal máximo	Working Pressure / Pression en fonctionnement / Betriebsdruck / Presión de trabajo		Pool Size / Taille de la piscine / Beckengröße / Tamaño de la piscina
	(m ²)	(ft ²)		Bar	psi	
Opal 225	20.9	225	30	3.5	50	180
Opal 270	25.1	270	30	3.5	50	180

